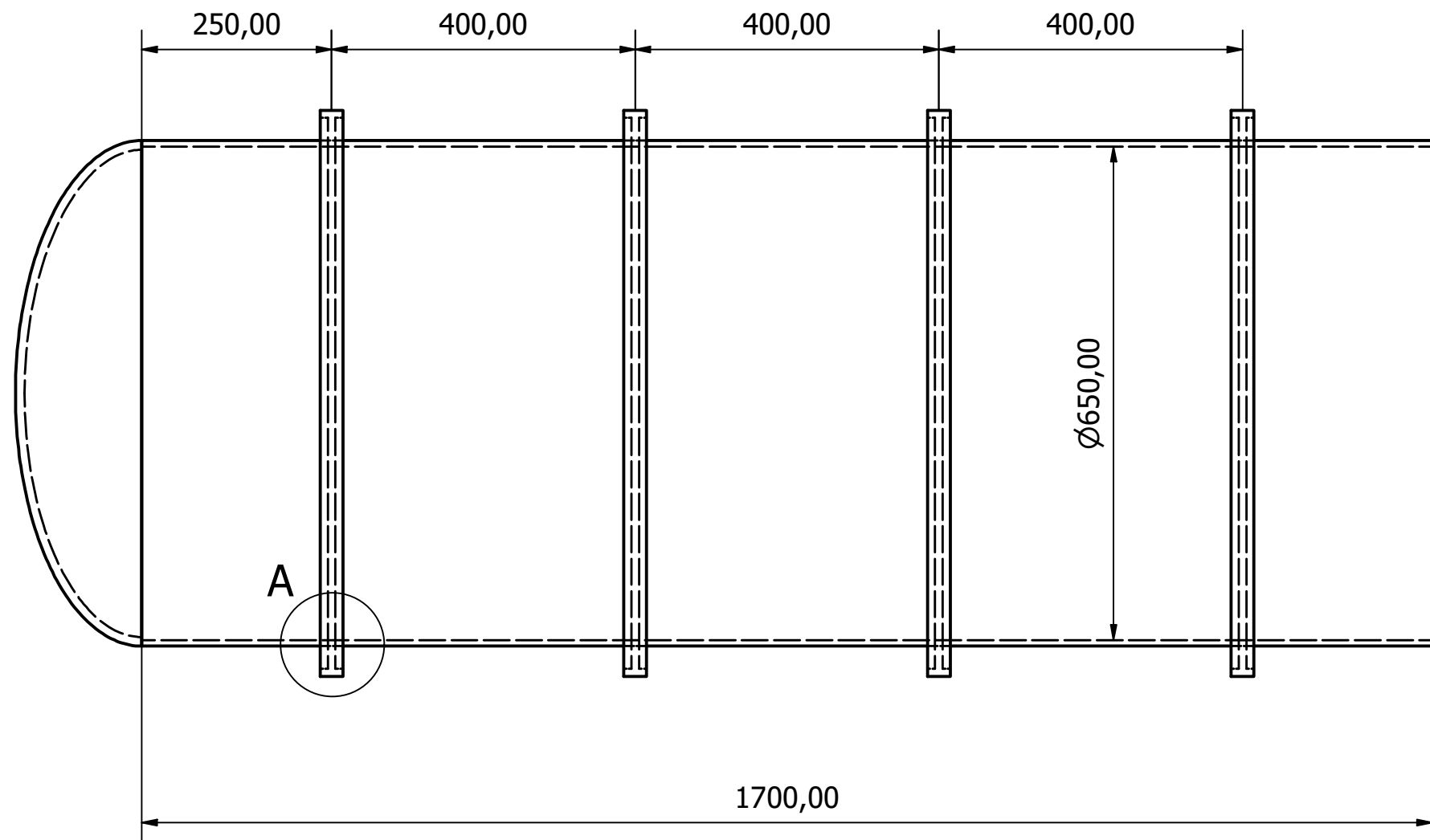


NOTES

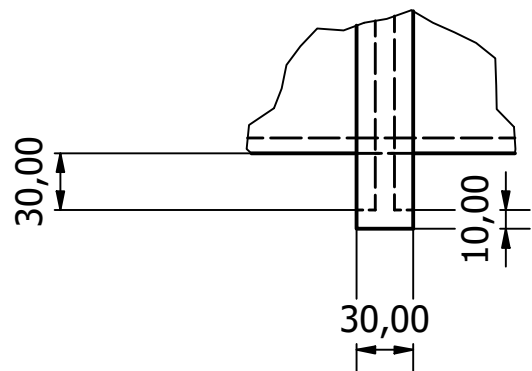
1. The elliptical head (art. 3) is 12mm thick
2. Just an idea, not the final hull dimensions

LISTE DE PIECES

ARTICLE	QTE	NUMERO DE PIECE	DESCRIPTION
1	1	Hull	A516 Gr70, 8mm thick , ØID 650mm
2	1	Ribs	A516 Gr70, 30x30x10mm
3	6	Endcap	A516 Gr70, 2:1 elliptical head, ØOD 666mm



A (1 : 4)



Conçu par Raph S	Vérifié par	Approuvé par	Date	Date 01/09/2023
			Outside hull ribs	
			Modification	Feuille 1 / 1